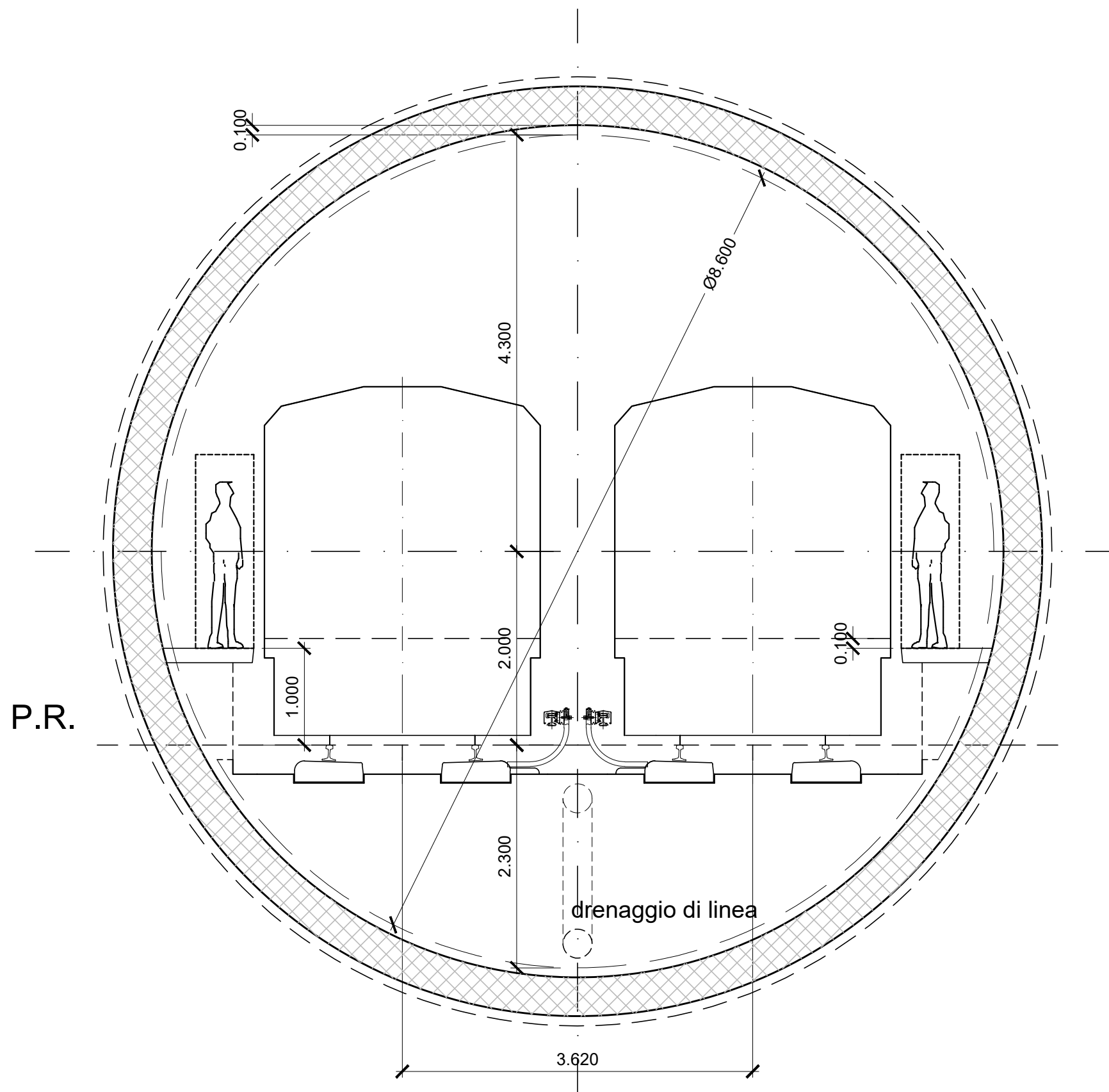


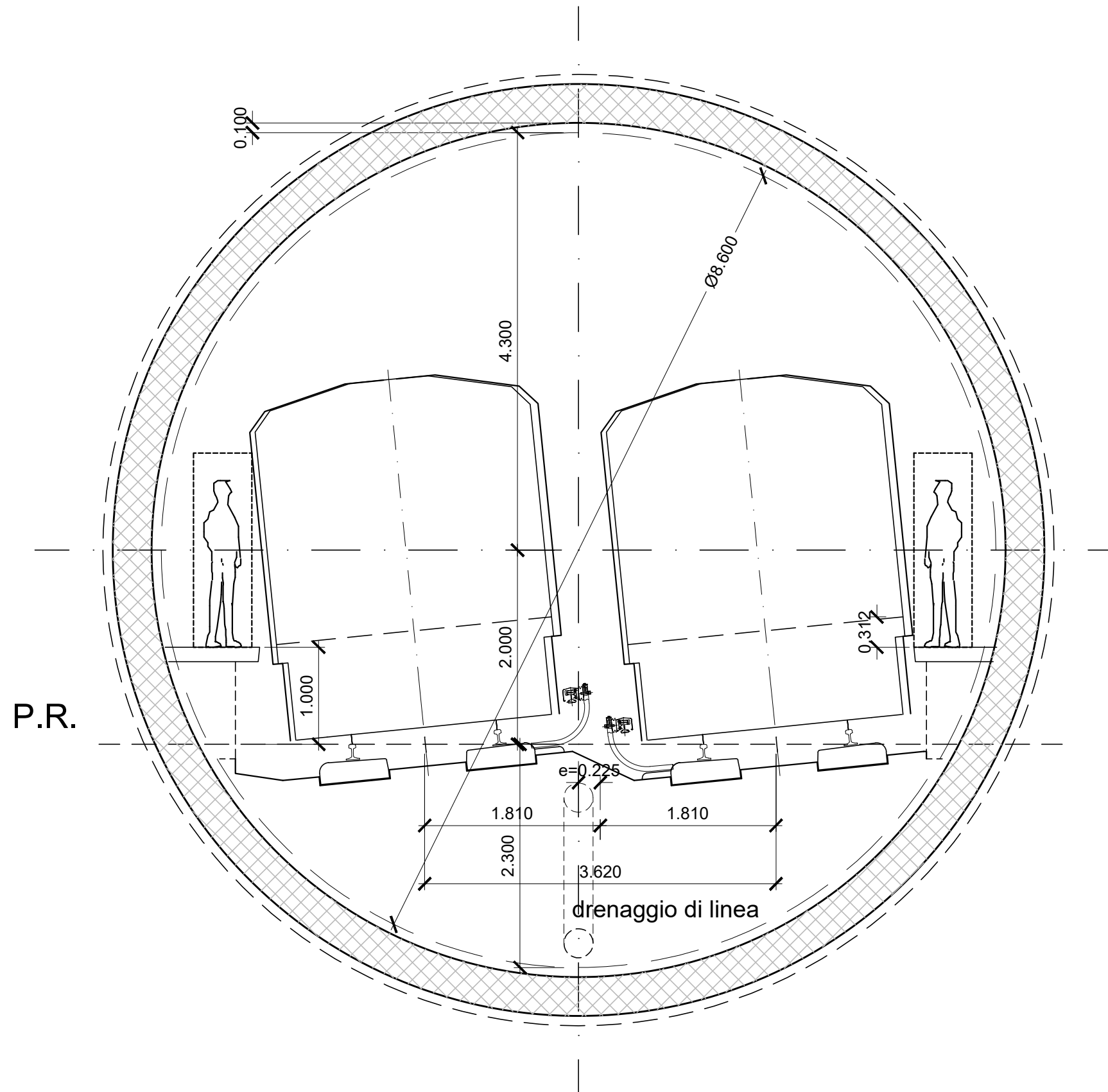
SEZIONE FUNZIONALE
GALLERIA IN RETTIFILO
TBM - DOPPIO BINARIO

1:50

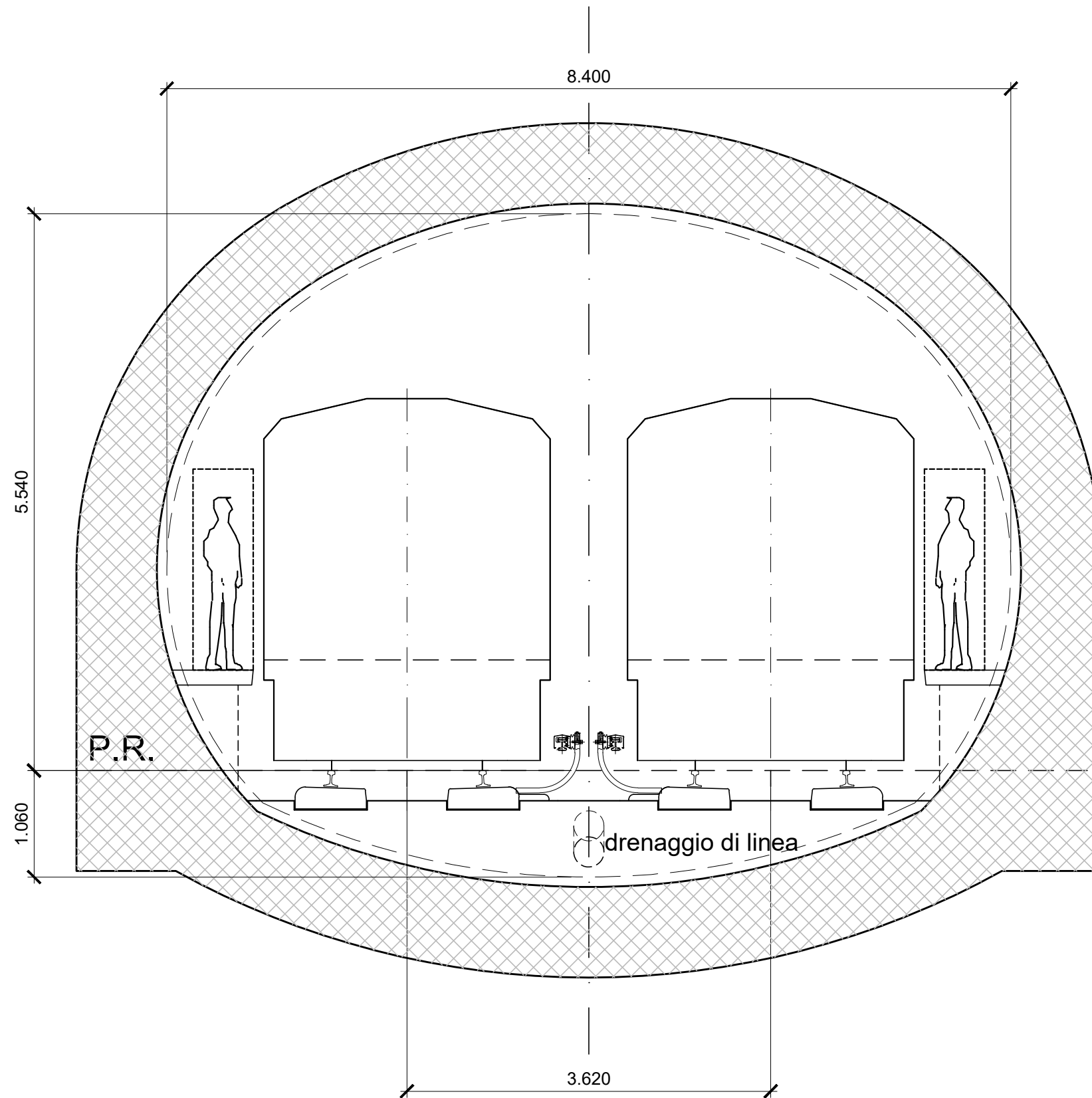


Scala 1:50

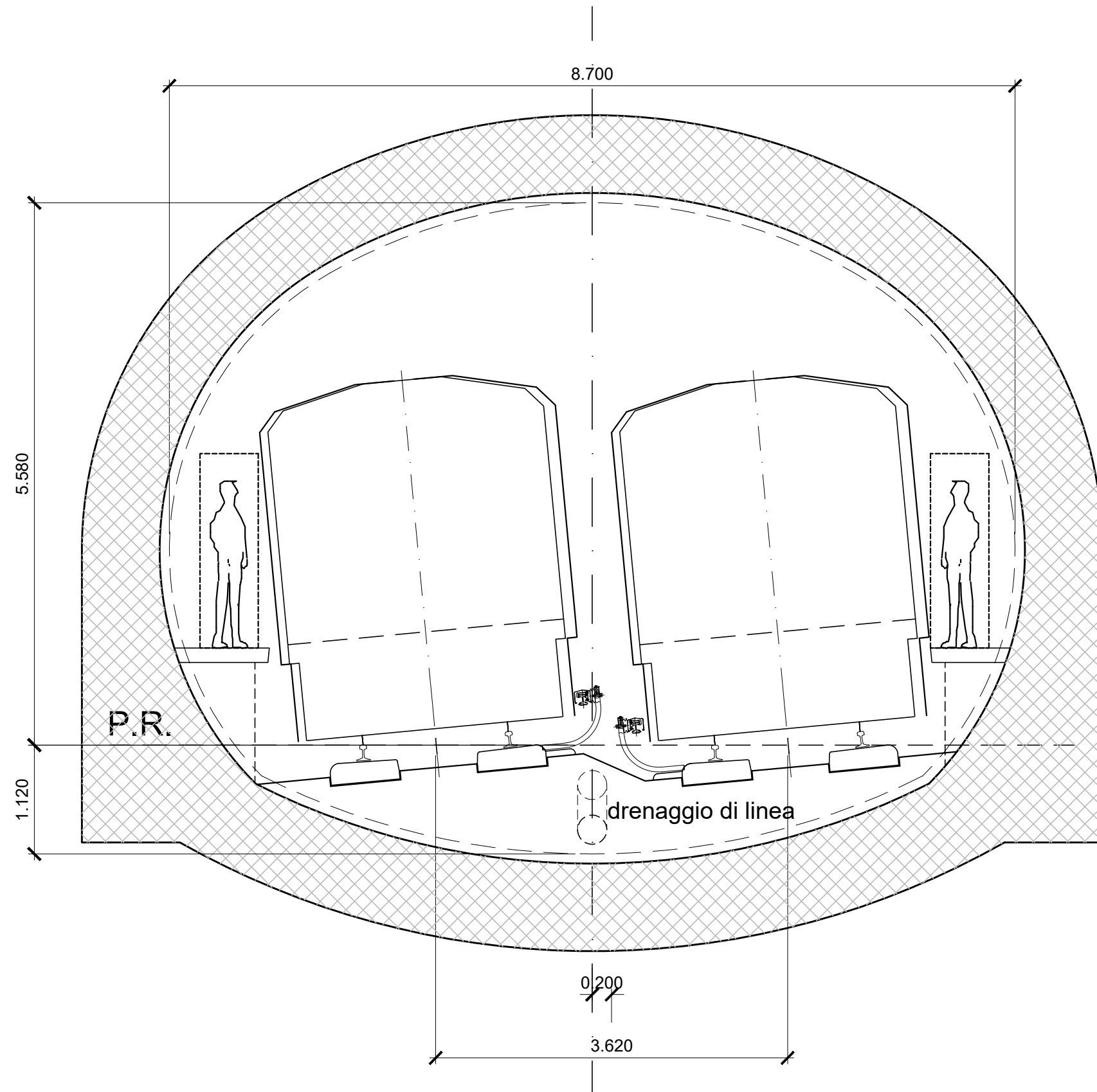
SEZIONE FUNZIONALE
GALLERIA IN CURVA R250
TBM - DOPPIO BINARIO



GALLERIA SOLO IN RETTIFILO
(per sotto-attraversamento Stazione Zappata FS)
TRADIZIONALE - DOPPIO BINARIO



GALLERIA TRADIZIONALE - DOPPIO BINARIO



Scala 1:50

SEZIONE FUNZIONALE
GALLERIA NATURALE IN TRADIZIONALE
Galleria di banchina stazione tipo S4G

